

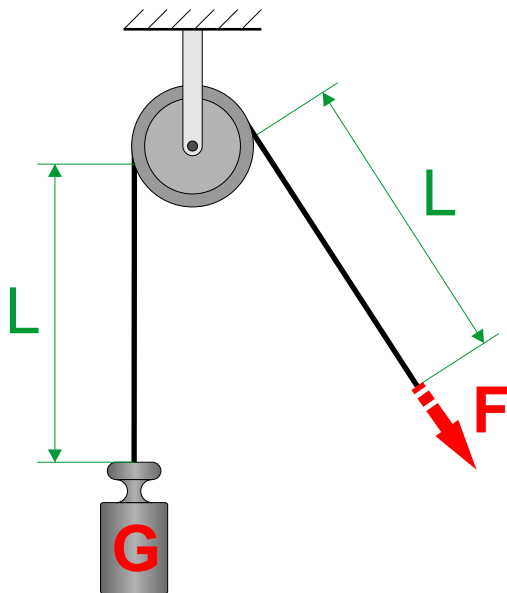


**Feste Rolle:**

F = Kraft [ Newton, N ]

G = Gewichtskraft [ Newton, N ]

L = Länge [ Meter, m ]



$$F = G$$

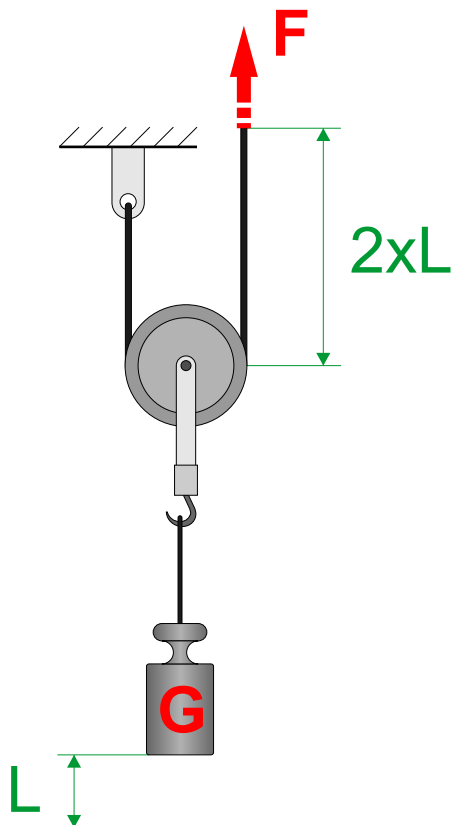
$$L = L$$

**Lose Rolle:**

F = Kraft [ Newton, N ]

G = Gewichtskraft [ Newton, N ]

L = Länge [ Meter, m ]



$$F = \frac{G}{2}$$

$$L = L \times 2$$

**Goldene Regel der Mechanik:**

Was an Kraft eingespart wird, muss an Weg zugelegt werden!